

HYUNDAI



Газовый керамический обогреватель

Руководство по эксплуатации.
Гарантийный талон.

Модель

H-HG1-42-UI688

www.hyundai-hvac.com

Содержание

Введение	3
1. Обзор	3
2. Внешний вид	4
3. Комплектация	4
4. Технические характеристики	5
5. Правила безопасной эксплуатации и установки газового керамического обогревателя	6
6. Утилизация	6
7. Сборка и установка	8
8. Эксплуатация	9
9. Обслуживание	11
10. Транспортировка и хранение	13
11. Сертификация	13
12. Гарантийный талон	14



Уважаемый покупатель!

Благодарим Вас за удачный выбор и приобретение газового керамического обогревателя Hyundai. Он прослужит Вам долго.

ВВЕДЕНИЕ

Перед установкой и использованием прибора очень внимательно изучите данное руководство и гарантийные обязательства производителя. Сохраните руководство для дальнейшего использования в качестве справочного материала. В случае передачи другому пользователю передайте ему прибор вместе с данным руководством. Для получения дополнительной информации или в случае возникновения проблем посетите сайт Hyundai www.hyundai-hvac.com. Можно также обратиться в ближайший региональный сервисный центр производителя. Если в Вашем регионе не представлен сервисный центр производителя, обратитесь к региональному дилеру Hyundai. Содержание данного руководства было проверено и одобрено. Производитель не несёт ответственности за любые орфографические ошибки в тексте и неверное толкование содержания руководства. Внешний вид, характеристики и комплектация прибора могут быть изменены производителем без предварительного уведомления об этом.

1. ОБЗОР

Описание

Газовый инфракрасный обогреватель – современный экономичный отопительный прибор для эффективного обогрева не только открытых пространств, но и жилых помещений. Он обладает абсолютной эффективностью и совершенно не требует никакого подключения к электропитанию. Возможность локальной установки в месте, где необходим обогрев, обеспечивает экономичность расхода топлива. Тепловое излучение газового инфракрасного обогревателя, подобно солнечному свету, слабо поглощается воздухом и практически без потерь достигает обогреваемых поверхностей.



ВНИМАНИЕ!

Важные меры предосторожности и инструкции, содержащиеся в данном руководстве, не включают всех возможных режимов и ситуаций, которые могут встречаться. Необходимо понимать, что здравый смысл, осторожность и тщательность являются факторами, которые невозможно «встроить» ни в один продукт. Эти факторы должен учитывать человек, который заинтересован в надлежащей эксплуатации устройства. Изготовитель не несет ответственности в случае повреждения прибора или его отдельных частей во время транспортировки, в результате неправильной установки, в результате колебаний напряжения, а также в случае, если какая-либо часть прибора была изменена или модифицирована.

4. | HUNPDAI

Газовый керамический обогреватель

Расшифровка артикула

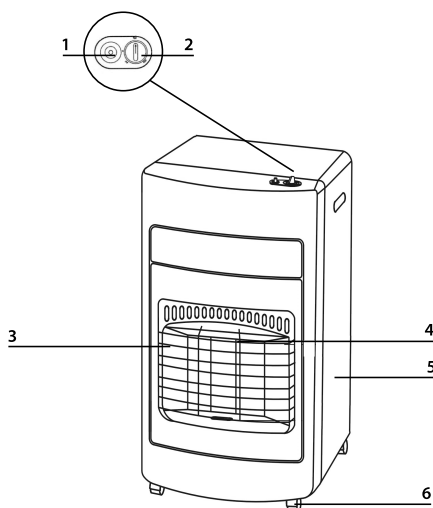
H-HG1-42-UI688

- Индивидуальный код модели
- Номинальная тепловая мощность 4200 Вт
- Номер серии
- Тип прибора

H-HG – газовый керамический обогреватель

2. ВНЕШНИЙ ВИД

1. Кнопка пьезоподжига
2. Ручка регулировки газа
3. Защитная лицевая решетка
4. Керамическая газовая горелка
5. Корпус прибора
6. Опорные колеса



3. КОМПЛЕКТАЦИЯ

1. Обогреватель на колесной базе - 1 шт.
2. Газовый регулятор (редуктор) - 1 шт.
3. Газовый шланг - 1 шт.
4. Руководство по эксплуатации и Гарантийный талон - 1 шт.
5. Стяжные хомуты - 2 шт.
6. Упаковка

4. ТЕХНИЧЕСКИЕ ХАРАКТЕРИСТИКИ

Таблица 1

Модель прибора	H-HG1-42-UI688
Номинальная потребляемая мощность газовой горелки, Вт	4200
Номинальная тепловая мощность газовой горелки по ступеням, кВт	1500/2900/4200
Удельный расход газа, г/час	110/210/305
Вид газа	Пропан/Бутан G30
Категория газа	I3B/P(30)
Давление газа, мбар	30
Тип газового баллона (максимальная вместимость), кг	5
Площадь обогреваемого помещения, м ²	60
Вес нетто, кг	7.2
Размеры прибора, мм	420x295x545

Более подробное описание технических параметров и характеристик смотрите на сайте www.hyundai-hvac.com или спрашивайте у официальных дилеров Hyundai.



ВНИМАНИЕ!

Производитель оставляет за собой право для разных партий поставок без предварительного уведомления изменять комплектующие части изделия (включая заливаемые \ засыпаемые составляющие), не влияя при этом на основные технические параметры изделия или улучшая их, а также не нарушая изменениями принятые на территории страны производства \ транзита \ реализации стандарты качества и нормы законодательства.

Это может повлечь за собой изменение веса и габаритов изделия, но не более чем на +/- 5-20% (могут отличаться для разного вида изделий).



Примечание!

Площадь обогрева в таблице указана ориентировочно, т.к. площадь обогрева зависит не только от мощности обогревателя, но и от типа помещения, высоты потолка, материала стен, потолков, количества и площади остекления, наличия дверей и др.

5. ПРАВИЛА БЕЗОПАСНОЙ ЭКСПЛУАТАЦИИ И УСТАНОВКИ ГАЗОВОГО КЕРАМИЧЕСКОГО ОБОГРЕВАТЕЛЯ

При эксплуатации газового керамического обогревателя соблюдайте правила безопасности. Неправильная эксплуатация в силу игнорирования данных правил может привести к причинению вреда здоровью пользователя и других людей, а также нанесения ущерба имуществу. Производитель не несёт ответственности за причинённый вред здоровью и повреждение имущества в результате неправильной установки и эксплуатации прибора.

1. Прочитайте все инструкции перед использованием обогревателя.
2. Обогреватель при работе нагревается до очень высокой температуры. Чтобы избежать ожогов, не прикасайтесь руками и другими частями тела к горячим поверхностям прибора.
3. Прибор должен располагаться вдали от легковоспламеняющихся и легкодеформируемых объектов.
4. Удостоверьтесь, что корпус прибора и его нагревательная поверхность остыли, прежде чем прибор будет демонтирован и уложен в упаковку для длительного хранения.
5. Когда прибор не используется долгое время, храните его в сухом прохладном месте в заводской картонной упаковке.
6. **ВНИМАНИЕ! НЕ НАКРЫВАЙТЕ ПРИБОР**, когда он работает. Не сушите на нём одежду и любые другие ткани и материалы. Это может привести к его перегреву, возгоранию, выходу из строя или причинению значительного ущерба Вам и/или Вашему имуществу. **ВНИМАНИЕ!** Производитель рассматривает данный вид поломки, как не гарантийный случай.

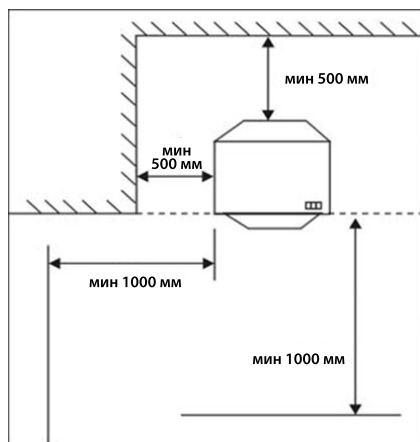
RU

7. **ВНИМАНИЕ!** Ткани, одежда и другие легковоспламеняющиеся материалы могут загореться, если находятся напротив лицевой панели работающего прибора.
8. Прибор всегда должен находиться под наблюдением, особенно если неподалёку от прибора находятся дети. Внимательно следите за тем, чтобы дети не прикасались к прибору руками.
9. Используйте соответствующий регулятор (редуктор) давления газа, отрегулированный на 29-30 мбар.
10. Никогда не отсоединяйте редуктор или шланг при открытом вентиле газового баллона.
11. Запрещается хранение, эксплуатация газового нагревателя, а также замена газового баллона в помещениях, где есть другие открытые источники пламени.
12. Не подвергайте газовый баллон перегреву.
13. Не располагайте обогреватель ближе 1 м к другим источникам нагрева и теплового излучения.
14. Не храните газовые баллоны (пустые или наполненные) в помещении, где эксплуатируется газовый обогреватель.
15. При розжиге запальной горелки продолжительность нажатия ручки регулировки газа не должна превышать 40 секунд.
16. Никогда не используйте прибор в ситуации, когда он может соприкоснуться с водой.
17. Когда прибор включен и работает, не касайтесь его поверхности и поверхности панели управления мокрыми руками и любыми частями тела.
18. Запрещено устанавливать и использовать прибор в ванных комнатах, душевых или бассейнах, а также в тех местах, где есть вероятность попадания струй и капель воды на его поверхность во время, когда прибор включен.
19. Никогда не пытайтесь производить ремонт обогревателя самостоятельно. Это может причинить вред вашему здоровью и повлиять на гарантийное обслуживание прибора.
20. Не используйте обогреватель на открытых пространствах вне помещения длительное время.
21. Не просовывайте пальцы и исключите попадание посторонних предметов в какие-либо вентиляционные, воздухозаборные или выходные отверстия, так как это может привести к ожогу, другим травмам или повреждению обогревателя.

22. Для предотвращения возможного пожара не загромождайте ничем воздухозаборные и выходные отверстия. Не вешайте и не сушите вещи на обогревателе! Используйте обогреватель только на ровной сухой поверхности.
23. Обогреватель работает с открытым пламенем, а также содержит внутри горячие и искрящие компоненты. Не используйте обогреватель в местах использования или хранения бензина, краски или других легковоспламеняющихся жидкостей.
24. Используйте данный обогреватель только так, как описано в данном руководстве. Любое другое использование, не рекомендуемое изготовителем, может привести к пожару, поражению электрическим током или травмированию людей.
25. Ни в коем случае не выполняйте очистку обогревателя, когда он работает. Не погружайте обогреватель в воду.
26. Характеристики используемого газа должны быть в строгом соответствии с характеристиками, указанными в таблице 1 и техническими характеристиками на корпусе прибора.
27. Запрещено устанавливать прибор под электрической розеткой или под проведенным электрическим кабелем, когда выходящие тепловые потоки попадают на них. Это может привести к их перегреву, что создаст аварийную ситуацию.
28. Устанавливайте и эксплуатируйте прибор в строго вертикальном положении. Запрещено эксплуатировать прибор в горизонтальном или наклонном положениях.
29. Прибор не предназначен для использования лицами (включая детей) с ограниченными физическими, сенсорными или умственными возможностями, обладающими недостаточным опытом и знаниями, если они не находятся под наблюдением и не получили инструкций по использованию устройства от лица, ответственного за их безопасность. Необходимо следить, чтобы дети не играли с обогревателем.

МИНИМАЛЬНЫЕ РАССТОЯНИЯ ДЛЯ РАЗМЕЩЕНИЯ ПРИБОРА В ПОМЕЩЕНИИ

RU



6. УТИЛИЗАЦИЯ

По окончании срока службы газовый керамический обогреватель следует утилизировать. Подробную информацию по утилизации Вы можете получить у представителя местного органа власти.

Срок службы прибора указан в гарантийном талоне.

7. СБОРКА И УСТАНОВКА

Подготовка к работе

1. Аккуратно извлеките обогреватель из упаковки.
2. Убедитесь, что на керамической газовой горелке и других частях прибора не осталось крошки упаковочного пенопласта или другого мусора.
3. Аккуратно, не перекусывая и не переламывая, установите газовый шланг, прилагаемый в комплекте. Для этого вращательными движениями накрутите один конец шланга на штуцер газового клапана, другой конец на штуцер прилагаемого в комплекте газового регулятора (редуктора). Концы шланга закрепите на штуцерах стяжными хомутами.
4. Установите паронитовую/резиную прокладку внутрь накидной гайки, предварительно убедившись в ее целостности, и аккуратно накрутите гайку на выход заранее подготовленного газового баллона соответствующего объема (газовый баллон в комплект не входит, приобретается отдельно). Перекручивание шланга категорически не допускается.
5. Медленно поворачивая регулятор газа (вентиль баллона), убедитесь в отсутствии утечки газа. Для этого:
 - Смажьте все соединения мыльной водой. При утечке газа образуются пузыри в негерметичных местах.
 - НИКОГДА НЕ ПОЛЬЗУЙТЕСЬ СПИЧКАМИ ИЛИ ЗАЖИГАЛКАМИ для проверки утечки газа. При обнаружении утечки газа перекройте подачу газа и обратитесь к своему дилеру или в сервисный центр изготовителя.
6. Установите газовый баллон в предназначенное для него место внутри прибора и закрепите его держателем.
7. Переместите обогреватель в предполагаемое место работы с соблюдением правил и мер предосторожности, описанных в п.5 данного руководства.
8. Прибор готов к работе.

RU

Примечание!

Обогреватель может поставляться с подключенными газовым шлангом и редуктором, в этом случае производить действия указанные в п.3 не нужно.



ВНИМАНИЕ!

Необходимо, чтобы все места газовых соединений и трубок были абсолютно герметичны во избежание малейших утечек газа. Никогда не используйте спички, зажигалки и другие источники открытого пламени для проверки герметичности соединений. Используйте мыльную воду. Запрещается использовать газовый обогреватель в квартирах многоэтажных домов, спальнях, ванных комнатах, подвалах и во влажных помещениях.

При первом включении рекомендуется предварительно включить обогреватель на открытом воздухе, после чего его можно использовать в помещении. Помещение, в котором используется газовый обогреватель, должно быть оборудовано естественной вентиляцией.

Не используйте обогреватель во время сна. Не используйте для подключения прибора не сертифицированные, не рекомендованные изготовителем или с неподходящими характеристиками шланги и редукторы давления. Всегда используйте только тот тип газа, который указан изготовителем. Следите, чтобы газовый баллон во время работы прибора всегда находился строго в вертикальном положении. Использование баллона в любом другом положении может привести к возникновению аварийной ситуации, выходу прибора из строя и причинению серьезного ущерба Вам и/или Вашему имуществу.

Запрещается передвигать или накрывать чем-либо обогреватель во время его работы, а также после его выключения, если он не остыл.

Обогреватель следует устанавливать для работы таким образом, чтобы он располагался лицевой панелью в сторону центра помещения, при этом расстояния до стен или других предметов по бокам и сзади прибора должны быть не менее 0,5 м.



8. ЭКСПЛУАТАЦИЯ

Управление прибором

Проветривание

В процессе работы газового обогревателя происходит сгорание кислорода, содержащегося в воздухе и выделение углекислого газа (CO₂).

Важно помнить, что эксплуатация газового керамического обогревателя допустима только в хорошо проветриваемых помещениях. Это позволяет поддерживать необходимую концентрацию кислорода в воздухе и удалять продукты сгорания.

В закрытых, плохо проветриваемых помещениях, во время работы обогревателя может создастся душная атмосфера и образоваться недостаток кислорода. Если концентрация кислорода опустится ниже 18%, сработает система ODS (датчик контроля уровня кислорода) и отключит обогреватель. В этом случае, необходимо проветрить помещение перед тем, как снова включить режим обогрева.



ВНИМАНИЕ!

Не включайте газовый керамический обогреватель в помещениях объемом менее 84 м³.

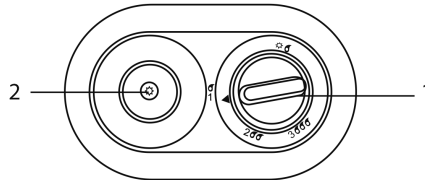
Минимальная площадь вентиляционного отверстия должна быть не менее 105 см².

Необходимый воздухообмен 10 м³ / час на 1 кВт тепловой мощности обогревателя.

10. | НУИПДАИ

Газовый керамический обогреватель

Панель управления



1. Ручка регулировки газа.

Используется для подачи газа на горелку и выбора ступени нагрева: 1-ая ступень (положение «1σ»), 2-ая ступень (положение «2σσ») и 3-я ступень (положение «3σσσ»)

2. Кнопка пьезоподжига.

Используется для розжига горелки.

RU



Включение

1. Плавно открутите вентиль газового баллона.

2. Нажмите и плавно поверните ручку регулировки газа на панели управления в положение (σ). Продолжайте удерживать в нажатом положении ручку регулировки газа в течение 20-30 секунд. Одновременно несколько раз нажимайте кнопку пьезоподжига, до тех пор, пока не загорится запальная горелка. Каждый раз, как Вы нажимаете на кнопку пьезоподжига, Вы можете слышать громкий щелчок и видеть искру на электроде пьезоподжига. Продолжайте удерживать ручку регулировки газа в нажатом положении в течение 10-15 секунд с момента загорания факела запальной горелки для активации датчика наличия пламени.

3. Оставьте в этом положении ручку регулировки газа минимум на 5 минут для устойчивого разжигания 1-ой ступени нагрева. Будут гореть запальная (пилотная) горелка и центральный элемент керамической горелки. Данное положение соответствует тепловой мощности 1,5 кВт.

4. Для изменения ступени нагрева слегка нажмите ручку регулировки газа и плавно поворачивайте ее против часовой стрелки до фиксации в положении «σσ» или «σσσ», что будет соответствовать тепловой мощности нагрева 2,9 кВт и 4,2 кВт.

5. Не оставляйте ручку регулировки газа в промежуточном положении между фиксированными позициями «σ», «σσ» и «σσσ».



Примечание!

При использовании нового и в первый раз заправленного газового баллона возможно возникновение проблем с розжигом и горением керамической горелки по причине наличия воздуха в баллоне. В этом случае замените баллон на частично использованный.

Выключение

1. Нажмите ручку регулировки газа и поверните ее в положение «**0**», при этом будут гореть зональная (пилотная) горелка и центральный элемент керамической горелки.
2. Закрутите по часовой стрелке до упора вентиль на газовом баллоне, зональная (пилотная) горелка и центральный элемент керамической горелки должны погаснуть.
3. Если Вы не планируете использовать обогреватель в ближайшее время, отсоедините газовый баллон от редуктора. Уберите газовый баллон в место хранения в соответствии с рекомендациями и требованиями, описанными в руководстве.

Замена газового баллона

1. Удостоверьтесь, что обогреватель выключен.
2. При необходимости заменить пустой газовый баллон, перекройте подачу газа, закрутив до упора по часовой стрелке газовый вентиль на баллоне.
3. Снимите фиксатор баллона и выньте баллон из корпуса обогревателя.
4. Снимите газовый редуктор с баллона, открыв накидную гайку редуктора.
5. Подсоедините и установите полный газовый баллон.



ВНИМАНИЕ!

Не курите во время замены баллона.

Не производите замену баллона, если рядом есть открытый источник пламени.

Храните газовые баллоны в отдельном, хорошо проветриваемом помещении, вдали от горючих материалов. Запрещается хранение и эксплуатация газовых баллонов в квартирах многоэтажных домов, подвалах, чердаках.



9. ОБСЛУЖИВАНИЕ



ВНИМАНИЕ!

См. «ПРАВИЛА БЕЗОПАСНОЙ ЭКСПЛУАТАЦИИ И УСТАНОВКИ ГАЗОВОГО КЕРАМИЧЕСКОГО ОБОГРЕВАТЕЛЯ»

1. Регулярно проверяйте целостность газового шланга между редуктором давления газа и газовым клапаном прибора. В случае обнаружения повреждений шланга эксплуатация прибора запрещена, необходимо заменить шланг.
2. Регулярно проверяйте все газовые соединения, трубы и устройства на предмет утечки газа (с помощью мыльной воды). В случае обнаружения утечки газа немедленно прекратите эксплуатацию обогревателя, отсоедините газовый баллон и обратитесь к дилеру или в сервисную службу изготовителя.
3. Прибор необходимо регулярно мыть для удаления пыли и загрязнений с внешних поверхностей, т.к. это влияет на эффективность его работы и температурные параметры обогрева помещения. Перед проведением профилактических работ выключите прибор, дайте ему остыть, затем протрите его поверхность мягкой слегка влажной тряпкой.
4. Для мытья не рекомендуется использовать моющие средства, в т.ч. средства с абразивными составами. Не допускайте повреждения прибора острыми предметами, т.к. царапины на окрашенной поверхности могут привести к появлению ржавчины.
5. Заднюю поверхность газового обогревателя так же необходимо периодически очищать от пыли и грязи. Процедуру профилактической очистки следует производить периодически для поддержания технического состояния обогревателя и сохранения его внешнего вида на долгие годы.

Неисправность	Причина	Способ устранения
Не зажигается запальная горелка	<ul style="list-style-type: none"> • Неисправен пьезоэлемент • Не подсоединены электрические провода к пьезоэлементу • Повреждены электрические провода пьезоэлемента • Неправильное положение электрода пьезоэлемента по отношению к запальной горелке 	<ul style="list-style-type: none"> • Обратиться в авторизованный сервисный центр «HYUNDAI» • Подсоедините электрические провода к пьезоэлементу • Обратиться в авторизованный сервисный центр «HYUNDAI» • Отрегулируйте положение электрода по отношению к запальной горелке так, чтобы искра пробегала вдоль потока газа и не попадала на корпус или решётку прибора
Запальная горелка горит равномерно, но гаснет при отпуске ручки регулировки газа	<ul style="list-style-type: none"> • Отсоединён провод термопары от газового клапана • Неправильное положение датчика термопары по отношению к запальной горелке • Неисправен датчик падения 	<ul style="list-style-type: none"> • Подсоедините провод термопары к газовому клапану • Отрегулируйте положение датчика термопары по отношению к запальной горелке так, чтобы он находился в огне • Обратиться в авторизованный сервисный центр «HYUNDAI»
Запальная горелка горит неравномерно, пламя отрывается от основания и гаснет при отпуске ручки регулировки газа	<ul style="list-style-type: none"> • Используется газ низкого качества • Неисправен редуктор - слишком высокое или низкое давления газа 	<ul style="list-style-type: none"> • Используйте качественный газ • Обратиться в авторизованный сервисный центр «HYUNDAI»
Сильное пламя на керамической горелке	<ul style="list-style-type: none"> • Неисправен редуктор - слишком высокое давления газа 	<ul style="list-style-type: none"> • Обратиться в авторизованный сервисный центр «HYUNDAI»



Если неисправность не удастся устранить в соответствии с рекомендациями или при возникновении других неисправностей обратитесь в авторизованный сервисный центр Hyundai.

10. ТРАНСПОРТИРОВКА И ХРАНЕНИЕ

1. Прибор в упаковке изготовителя можно транспортировать на любое расстояние всеми видами закрытого транспорта при температуре от -50°C до $+50^{\circ}\text{C}$ и относительной влажности до 80% (при температуре воздуха $+25^{\circ}\text{C}$) в соответствии с правилами перевозки грузов, действующих на данном виде транспорта.
2. При транспортировании должны быть исключены любые возможные удары и перемещения упаковки внутри транспортного средства.
3. Упакованный прибор должен храниться в крытых вентилируемых помещениях при температуре воздуха -30°C до $+50^{\circ}\text{C}$ при относительной влажности до 80% (при температуре воздуха $+25^{\circ}\text{C}$). В помещении не должно быть агрессивных примесей, вызывающих коррозию.
4. При транспортировке и хранении должны строго соблюдаться требования манипуляционных знаков на упаковке прибора.

Мы изучаем новые технологии и постоянно улучшаем качество нашей продукции. Технические характеристики, конструкция и комплектация могут быть изменены без предварительного уведомления.

11. СЕРТИФИКАЦИЯ

При отсутствии копии нового сертификата в коробке, спрашивайте копию у продавца.

Серийный номер изделия, месяц и год изготовления указаны в составе UNIT CODE кода изделия, наклеенного на изделие и/или упаковку изделия. Месяц и последние цифры года внутри кода расположены после знака @ и знака тире в указанном порядке.



УВАЖАЕМЫЙ ПОКУПАТЕЛЬ!

Мы всегда рады предложить Вашему вниманию удобные пользовательские сервисы и продукты, нацеленные на то, чтобы сделать использование и обслуживание техники Hyundai еще более комфортным и удобным.

Именно поэтому мы рекомендуем Вам воспользоваться услугами специализированного портала www.btpart.ru, с помощью которого Вы можете заказать и оформить доставку всех необходимых расходных материалов и запчастей в течение гарантированного срока.

Всю дополнительную информацию о работе портала Вы можете найти на сайте www.hyundai-hvac.com.



HYUNDAI

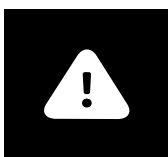


Гарантийный талон

Территория действия:
Российская Федерация

Уважаемый покупатель! Обратите особое внимание на стр. 20

Действителен с Января 2015 года



Гарантийные обязательства

Гарантийное обслуживание и ремонт обогревателя газового инфракрасного Hyundai с соблюдением требований и норм Изготовителя (Hyundai) производятся на территории РФ только в фирменных сервисных центрах Изготовителя или мастерских, уполномоченных производителем и работающих с ним на основании договора.

Срок проведения экспертизы и гарантийного ремонта - не более 45 дней с момента приемки дефектного изделия авторизованным сервисным центром Hyundai.

Если при эксплуатации изделия Вы столкнулись с неполадками в его работе, которые Вы не можете устранить самостоятельно в строгом соответствии с Руководством по эксплуатации изделия, обратитесь к региональному представителю Изготовителя в России или в региональный авторизованный сервисный центр Hyundai, уточнив адрес у продавца.

Полный перечень сервисных центров указан на сайте www.hyundai-hvac.com или приложен отдельным списком в комплекте с изделием.

Вы можете обратиться в уполномоченную сервисную службу Изготовителя по телефону +7 (495) 627-5285, либо по телефонам, указанным на сайте www.hyundai-hvac.com или отправить сообщение по электронному адресу service@hc-hvac.ru

Если отсутствие надлежащим образом заполненного гарантийного талона на изделие или отсутствие чека с указанием изделия не позволяет идентифицировать изделие и факт его продажи на территории РФ, то Изготовитель вправе отказать в гарантийном обслуживании изделия. При невозможности определить дату продажи изделия, гарантийный срок исчисляется с даты его производства.

Дата производства изделия определяется по реестру Изготовителя в соответствии с серийным номером изделия.

Официальный срок службы обогревателя газового инфракрасного Hyundai установленный изготовителем, составляет 5 лет, со дня передачи изделия потребителю.

Указанные сроки службы действительны только при условии соблюдения правил эксплуатации и правильного ухода за изделиями.

Во избежание недоразумений убедительно просим Вас внимательно изучить Руководство по эксплуатации изделия и условия гарантийных обязательств, проверить правильность заполнения бланка гарантийного талона. Согласно требованиям Изготовителя, гарантийный талон действителен только при наличии четко и правильно указанных данных: модели, серийного номера изделия, даты покупки, данных фирмы-продавца, подписи покупателя. Соответствующие данные также должны быть указаны продавцом на отрывных талонах.

Модель и серийный номер изделия (на маркировочной (идентификационной) наклейке Изготовителя на изделии (ID) должны соответствовать указанным в гарантийном талоне продавцом. При нарушении этих условий, а также в случае, когда данные, указанные в гарантийном талоне, изменены или стерты, талон может быть признан недействительным.

Гарантийный срок для инфракрасного газового обогревателя Hyundai, установленный изготовителем, составляет 3 года, со дня передачи изделия потребителю.

Данным гарантийным талоном Изготовитель подтверждает принятие на себя обязательств по удовлетворению законных требований потребителей в случае обнаружения недостатков изделия, возникших по вине Изготовителя в течение установленного гарантийного срока.

Гарантийные обязательства дополняют и уточняют оговоренные законом обязательства, предполагающие соглашение сторон либо договор; выдаются Изготовителем в

дополнение к законным правам потребителей и ни в коей мере их не ограничивают. Гарантия Изготовителя действительна только на территории РФ на изделия, купленные на территории РФ и изготовленные для РФ.

Изготовитель оставляет за собой право:

- отказать в гарантийном сервисном обслуживании изделия в случае несоблюдения изложенных ниже условий (см. «Досрочное прекращение гарантийного обслуживания»);
- самостоятельно инициировать независимую экспертизу для выяснения обстоятельств, приведших к выходу прибора из строя;
- сравнивать предоставленную маркировочную (идентификационную) наклейку изделия (ID) с данными реестров производства для проверки соответствия серийного номера изделия уникальным производственным номерам реестров.



Просим Вас хранить Гарантийный талон в течение всего гарантийного срока, установленного Изготовителем на приобретенное Вами изделие.

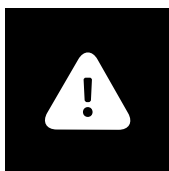
При покупке изделия требуйте от продавца проверку его комплектности и отсутствия механических повреждений в Вашем присутствии, а также правильного и четкого заполнения данного гарантийного талона. Претензии по некомплектности и выявленным механическим повреждениям после продажи изделия не принимаются. Для гарантийного ремонта предъявляйте Гарантийный талон вместе с товарным (кассовым) чеком или другим документом, подтверждающим дату и факт продажи изделия на территории РФ.



Досрочное прекращение гарантийного обслуживания.

Все условия гарантийного обслуживания регулируются Законодательством РФ и Законом РФ «О защите прав потребителей». В частности, отказ в бесплатном гарантийном обслуживании изделия может быть вызван:

- нарушением при оформлении гарантийного талона при продаже изделия;
- отсутствием товарного или кассового чека о продаже изделия или невозможностью определить продавца изделия;
- наличием следов механических повреждений, возникших после передачи изделия потребителю и явившихся возможной причиной возникновения дефекта;
- наличием повреждений, вызванных несоответствием характеристик используемого газа и других подобных внешних факторов, а также вызванных использованием нестандартных, неоригинальных (или некачественных) аксессуаров, принадлежностей, запасных частей, элементов и т.д.;
- нарушением правил Руководства по эксплуатации данного изделия;
- наличием следов несанкционированного вскрытия и/или ремонта изделия



ВНИМАНИЕ!

Если в результате экспертизы/диагностики изделия установлено, что его недостатки возникли вследствие обстоятельств, за которые не отвечает продавец (изготовитель), либо недостатки в товаре, отсутствуют. Потребитель обязан возместить продавцу (изготовителю или уполномоченной изготовителем организации) расходы на проведение экспертизы (диагностики), а также связанные с ее проведением расходы на хранение и транспортировку товара) в соответствии с Законом РФ «О защите прав потребителей» № 171-ФЗ в ред. от 21.12.2004 ст. 18 п.5.

Гарантийные обязательства не распространяются на перечисленные ниже части и принадлежности изделия

- соединительные герметизирующие прокладки
- монтажные приспособления, инструмент и документацию, прилагаемую к изделию.
- материалы, наклеенные на изделие, имеющие рекламное или информационное назначение, за исключением маркировочной (идентификационной) наклейки Изготовителя (ID).



ВНИМАНИЕ!

Если маркировочная (идентификационная) наклейка на изделие Hyundai (ID) закреплена на изделии не плотно и существует риск ее утери, то вклейте ее в гарантийный талон на последней странице.

Изготовитель не несет гарантийных обязательств за изделие в следующих случаях:

- если изделие использовалось в иных целях, не соответствующих его прямому назначению в соответствии с Руководством по эксплуатации;
- если на изделии отсутствует маркировочная (идентификационная) табличка Изготовителя (ID);
- если изделие имеет следы несанкционированного вскрытия, не предусмотренного Руководством по эксплуатации, и попыток неквалифицированного ремонта;
- если дефект вызван изменением/нарушением конструкции или схемы изделия, не предусмотренным Изготовителем;
- если обнаружены повреждения, вызванные попаданием внутрь изделия посторонних предметов, веществ, жидкостей, насекомых, скоплением большого количества пыли;
- если дефект вызван действием непреодолимых сил, несчастными случаями, умышленными или неосторожными действиями потребителя или третьих лиц;
- неправильного хранения (консервации / разборки-сборки на период хранения) изделия;
- если использование изделия производится без разрешительной документации исполнительных органов власти субъектов РФ там, где подобная документация требуется в соответствии с требованиями законодательства РФ (в т.ч. Жилищного Кодекса РФ);

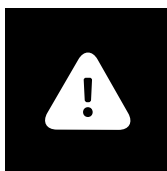
Изготовитель снимает с себя любую ответственность за возможный вред, прямо и или косвенно нанесенный продукцией Hyundai людям, домашним животным, и имуществу, в случаях, если это произошло в результате несоблюдения правил и условий эксплуатации или вследствие неквалифицированного, обслуживания и ремонта изделия, умышленных или неосторожных действий потребителя или третьих лиц.



Помните!

Изготовитель/импортер/продавец не несут ответственности в случае возникновения недостатков изделия из-за неправильных/некачественных сервисных работ, выполненных неавторизованными организациями и специалистами.

- Гарантийные обязательства Изготовителя не распространяются на случаи:
- если обогреватель эксплуатировался в положении, отличном от указанного в Руководстве по эксплуатации на данный прибор;
- если неисправность изделия возникла в результате попадания внутрь изделия посторонних предметов, веществ, жидкостей, насекомых, скоплением большого количества пыли;
- если в процессе эксплуатации был затруднен проход воздуха через вентиляционные отверстия и решетки (например, прибор накрывался какими-либо предметами, шторами, производилась сушка одежды, большое скопление пыли снаружи и внутри прибора и т.д.)



ВНИМАНИЕ!

Пожалуйста, потребуйте от продавца полностью, четко и правильно заполнить бланк Гарантийного талона.



ВНИМАНИЕ!

Если изделие использовалось в соответствии с его целями применения, установленными Руководством по эксплуатации, в рамках осуществления предпринимательской деятельности, то гарантийный срок изделия составляет 3 (три) месяца с момента продажи изделия или 5 (пять) месяцев с момента производства изделия, если дата продажи не установлена. Срок проведения экспертизы и гарантийного ремонта - не более 45 дней с момента приемки дефектного изделия авторизованным сервисным центром Hyundai.



ВНИМАНИЕ!

Большинство приборов торговой марки Hyundai требуют профессиональных консультаций со специалистами соответствующей квалификации в процессе подбора, а также при вводе их в эксплуатацию. Производитель рекомендует приобретать приборы Hyundai только у авторизованных им продавцов. Перечень продавцов, не исполняющих полностью или частично требований производителя к правилам обслуживания покупателей, а также требований производителя к предоставлению стандартных условий приобретения приборов Hyundai представлен в соответствующем разделе на сайте www.hyundai-hvac.com

Покупатель информирован о том, что он не вправе требовать возврата или обмена купленного изделия в порядке статьи 25 Закона «О защите прав потребителей» и статьи 502 Гражданского Кодекса РФ в соответствии с п.11 «Перечня непродовольственных товаров надлежащего качества, не подлежащих возврату или обмену на аналогичный товар другого размера, формы, габарита, фасона, расцветки или комплектации» Постановления Правительства РФ от 19.01.1998 г. №55.

Подписывая данный гарантийный талон, Покупатель признает, что он:

1. Проверил заполнение информации на стр. 33
2. Получил Руководство по эксплуатации на изделие на русском языке.
3. Владеет всей необходимой информацией о приобретенном изделии и его потребительских свойствах, характеристиках в соответствии со статьей 10 Закона РФ «О защите прав потребителей».
4. Ознакомлен и полностью согласен с условиями и ограничениями гарантийного обслуживания, а также с условиями установки / подключения / сервисного обслуживания / эксплуатации приобретенного изделия.
5. Не имеет претензий к внешнему виду / комплектности / работоспособности (если прибор проверялся в его присутствии при продаже) приобретенного изделия.
6. Так же месяц и год производства можно найти на технической наклейке как "Дата производства" и/или "Production date" и на индивидуальной упаковке изделия.



Подпись покупателя (с расшифровкой)

_____ / _____

Дата

Гарантийный талон

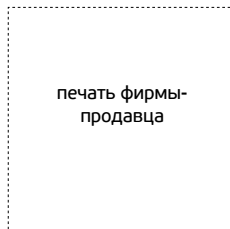


ВНИМАНИЕ!

Пожалуйста, потребуйте от продавца полностью заполнить гарантийный талон и отрывные талоны.

Заполняется фирмой-продавцом

Изделие
Модель
Серийный номер
Дата продажи
Фирма-продавец
Адрес фирмы-продавца
Телефон фирмы-продавца



Без подписи покупателя на странице 20 Гарантийный талон является недействительным.

Заполняется сервисным центром

«А»

Дата приема

Дата выдачи

Особые отметки

Печать
сервисного
центра

«Б»

Дата приема

Дата выдачи

Особые отметки

Печать
сервисного
центра



«В»

Дата приема

Дата выдачи

Особые отметки

Печать
сервисного
центра

«Г»

Дата приема

Дата выдачи

Особые отметки

Печать
сервисного
центра

Дата приема	
Дата выдачи	
Особые отметки	
Номер заказа-наряда	
Проявление дефекта	
Мастер	Печать сервисного центра
Код неисправности	Заполняется сервисным центром

Дата приема	
Дата выдачи	
Особые отметки	
Номер заказа-наряда	
Проявление дефекта	
Мастер	Печать сервисного центра
Код неисправности	Заполняется сервисным центром



Дата приема	
Дата выдачи	
Особые отметки	
Номер заказа-наряда	
Проявление дефекта	
Мастер	Печать сервисного центра
Код неисправности	Заполняется сервисным центром

Дата приема	
Дата выдачи	
Особые отметки	
Номер заказа-наряда	
Проявление дефекта	
Мастер	Печать сервисного центра
Код неисправности	Заполняется сервисным центром

Отрывной талон «А»

Изделие	HYUNDAI
Модель	
Серийный номер	
Дата продажи	Печать фирмы- продавца
Фирма-продавец	
Заполняется сервисным центром		

Отрывной талон «Б»

Изделие	HYUNDAI
Модель	
Серийный номер	
Дата продажи	Печать фирмы- продавца
Фирма-продавец	
Заполняется сервисным центром		



Отрывной талон «В»

Изделие	HYUNDAI
Модель	
Серийный номер	
Дата продажи	Печать фирмы- продавца
Фирма-продавец	
Заполняется сервисным центром		

Отрывной талон «Г»

Изделие	HYUNDAI
Модель	
Серийный номер	
Дата продажи	Печать фирмы- продавца
Фирма-продавец	
Заполняется сервисным центром		

Страна	Наименование сервисного центра	Код города	Телефон	Фактический адрес, электронный адрес	Примечание
Россия	ООО «Авангард Холго»	(495)	710-71-72, 627-52-85	г. Москва, Ленинградское ш., д. 57, корп.12, 2 этаж service@hc-hvac.ru	Единая сервисно-информационная служба на территории России.
Казахстан				kz.service@hyundai-hvac.com	
Белорусия				by.service@hyundai-hvac.com	



Внимание покупателей!

Список сервисных центров Hyundai может быть дополнен или изменен без специального предварительного уведомления. Информация регулярно обновляется на сайте www.hc-hvac.ru, в разделе «Сервис».

Также вы всегда можете задать свои вопросы, касающиеся сервисного обслуживания техники Hyundai, позвонив по телефону +7 (495) 627-5285.

Если у вас возникли претензии к работе сервисного центра Hyundai в вашем городе, просьба информировать об этом Генерального сервисного партнера Hyundai по телефону +7 (495) 627-5285 или электронной почте service@hc-hvac.ru своевременно. Также мы будем благодарны, если вы сообщите нам о некорректных данных (адрес, контактный телефон, название и т.п.) сервисного центра Hyundai в вашем городе, указанного в специальной информационной вкладке.

Ваши пожелания помогут нам организовать сервисную поддержку техники Hyundai на более высоком уровне.
Спасибо за сотрудничество!



Профилактическое обслуживание изделия.

(Заполняется специалистом авторизованного сервисного центра Hyundai)

№№	Дата выполнения работ	Перечень выполненных работ	Наименование СЦ	Ф.И.О. исполнителя, подпись, печать



Профилактическое обслуживание изделия.

(Заполняется специалистом авторизованного сервисного центра Hyundai)

№№	Дата выполнения работ	Перечень выполненных работ	Наименование СЦ	Ф.И.О. исполнителя, подпись, печать





KO 제품 품질 보증 쿠폰은 해당 지역 디스트리뷰터에 요청하시기 바랍니다.



EN Ask distributor of your region for Warranty Coupon of a product.



ES Pida la garantía al distribuidor en su país.



KZ Бұйымның кепілдік талонын сатылған ел аумағындағы дистрибьютордан сұрастырыңыз.



BY Гарантыйны талон на выраб запытваць у дыстрыбутара на тэрыторыі краіны продажу.

Гарантийный талон

HYUNDAI | 29.

.....

.....

.....

.....

.....

.....

.....

.....

.....

.....

.....

.....

.....

.....

.....

.....

.....

.....

.....

.....

.....

.....



30. | HYUNDAI

Гарантийный талон



A series of horizontal dotted lines spanning the width of the page, providing a template for handwritten text.

Гарантийный талон

HYUNDAI | 31.

.....

.....

.....

.....

.....

.....

.....

.....

.....

.....

.....

.....

.....

.....

.....

.....

.....

.....

.....

.....

.....

.....

.....

.....

.....

.....

.....



HYUNDAI

Licensed by Hyundai Corporation, Korea

www.hyundai-hvac.com



EAC CE